

PARTYBOX ON-THE-GO



重要安全說明

適用於所有產品：

1. 請閱讀以下說明。
2. 請保留以下說明。
3. 請留意所有的警告。
4. 請遵循所有的說明。
5. 請勿堵塞任何通風口。請依據製造商的說明安裝本設備。
6. 請勿在熱源附近安裝本設備，例如散熱器、電熱器、火爐或其他能夠產生熱量的設備（包括放大器）。
7. 請勿讓極化或接地型插頭的安全用途失效。極化插頭具有兩個葉片，其中一個葉片比另一個更寬。接地型插頭具有兩個葉片和第三個接地插腳。其中，寬插片或接地插腳是用來保障您的安全。若所提供的插頭與您的插座不相符，請要求電工更換為適合的插座。
8. 防止電源線被踩踏或擠壓，尤其是插頭、插座以及它們從設備退出的位置。
9. 僅可使用製造商指定的附件/配件。
10. 只能使用製造商指定的或隨本設備一起售出的活動機櫃、支架、三腳架、托架或檯面。使用活動機櫃時，特別注意活動機櫃及設備的平衡，避免其翻倒造成傷害。
11. 在雷電天氣或者長時間不使用時，請拔掉設備插頭。
12. 欲完全斷開本設備與交流電源的連接，請從交流電源插座上拔下電源線插頭。
13. 電源線的電源插頭應保持隨時可操作。
14. 請勿讓電池暴露於過熱的環境中，如陽光、火等。
15. 本設備僅適用於製造商提供的電源線和/或充電線纜。



注意

小心觸電。請勿開啟。



在正三角形內具有箭頭的閃電符號旨在警告使用者，產品的外殼有未經絕緣處理的「危險電壓」，其強度足以造成人員有觸電之風險。



正三角形內的驚嘆號旨在警告使用者此產品隨附文件中的重要操作與維護(維修)指示。

警告：為了降低發生火災或觸電的風險，請勿讓此設備被雨淋濕或受潮。

適用於使用者的 FCC 和 IC 警示聲明 (僅限美國和加拿大)

本裝置符合 FCC 規則的第 15 部份。操作時必須遵從下列兩個條件：(1) 本裝置不會引起有害的干擾，以及 (2) 本裝置必須經受任何可能的干擾，包括可能導致其執行非預期操作的干擾。

CAN ICES-3(B)/NMB-3(B)

美國聯邦通信委員會干擾聲明

本設備經測試，符合 FCC 規則第 15 部份有關 B 類數位裝置的限制。這些限制旨在合理防止本設備對居住地區造成有害干擾。本設備產生、使用並可放射無線電頻率能量，若不依據說明進行安裝使用，可能會對無線電通訊造成有害干擾。但是，即使依據說明安裝使用，也無法保證不會對特定地區造成干擾。倘若能透過開啟和關閉操作來確定本設備確實會對無線電和電視接收造成有害干擾，建議使用者嘗試採取以下一項或多項措施來消除干擾：

- 調整接收天線的方位或重新選擇接收天線的安裝位置。
- 增大設備與接收器之間的間距。
- 將設備連接到與接收器不在同一電路中的電源插座。
- 向經銷商或經驗豐富的無線電/電視技術人員尋求協助。

注意：若使用者在未經 HARMAN 的明確核准擅自改裝本設備，使用者可能會因此而喪失操作設備的權力。

適用於傳輸射頻能量的產品

適用於使用者的 FCC 和 IC 資訊

本裝置符合 FCC 規則的第 15 部份和加拿大工業部免執照 RSS 標準。操作時必須遵從下列兩個條件：(1) 本裝置不會引起有害的干擾；以及 (2) 本裝置必須經受任何可能的干擾，包括可能導致其執行非預期操作的干擾。

FCC/IC 輻射暴露聲明

本設備符合針對非受控環境制定的 FCC/IC RSS-102 輻射暴露限制。

FCC 警示：

高功率雷達被指定為 5.25 至 5.35 GHz 和 5.65 至 5.85 GHz 頻段的主要使用者這些雷達站會干擾和/或損害本裝置。並未為此無線設備提供配置控制，允許根據 FCC 規則第 15.407 部份對美國境內操作變更 FCC 授權許可之外的操作頻率。

IC 警示：

使用者還應知悉：

(i) 頻段 5150-5250 MHz 內操作的裝置僅適合室內使用，以降低對同信道行動衛星系統的有害干擾可能性；(ii) 頻段 5250-5350 MHz 和 5470-5725 MHz 內裝置允許的最大天線增益應遵守 e.i.r.p. 限制；以及 (iii) 頻段 5725-5825 MHz 內裝置允許的最大天線增益應遵守針對點對點和非點對點操作(酌情)指定的 e.i.r.p. 限制。(iv) 使用者還應知悉：高功率雷達被指定為頻段 5250-5350 MHz 和 5650-5850 MHz 的主要使用者(例如優先級使用者)，這些雷達可能對 LE-LAN 裝置造成干擾和/或損害。

人類暴露於射頻場 (RSS-102)

電腦採用低增益一體化天線，其發出的射頻場不超過加拿大衛生部對一般人群所設的限制；查閱加拿大衛生部網站上的安全法規 6：<http://www.hc-sc.gc.ca/>

與無線適配器相連的天線發射的能量符合有關 IC RSS-102 第 5 期第 4 款的 IC 射頻暴露限制要求。SAR 測試是使用 FCC/RSS 認可的推薦操作位置進行，其中裝置在遠離機身的最高位置傳輸能量。不遵守上述限制可能導致違反 FCC 射頻暴露指引。

使用限制：在法國境內須注意，操作限於頻段 5150-5350 Mhz 內的室內使用。

適用於配備可用作外部天線的無線電接收器的產品 (僅限美國)

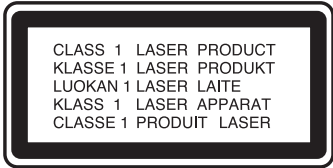
CATV (有線電視) 或天線接地

若外部天線或電纜系統與本產品連接，需確保其已接地以在一定程度上防止電壓浪湧和靜電。美國國家電氣法規 (National Electrical Code) ANSI/NFPA 第 700-1984 號第 810 節規定了天線杆和支撐結構的正確接地、天線放電單元引線的接地、接地導體、天線放電單元的位置、接地電極的連接和電極的要求。

CATV 系統安裝商備註

本提醒意在讓 CATV (有線電視) 系統安裝商注意到 NEC 第 820-40 款, 該款規定了正確接地的指南, 特別是應儘量靠近電纜接入點。

注意: 本產品使用雷射系統。為防止直接暴露於雷射, 請勿打開主機外殼或破壞為您提供保護的任何安全機構。請勿凝視雷射束。為確保本產品的正確使用, 請仔細閱讀擁有者手冊並保留以供日後使用。若裝置需要維護或修理, 請聯絡本地 JBL 服務中心。請將維修工作僅交給合格人員。



適用於所有歐盟國家

適用於包括音訊輸出的產品

預防聽覺損失



注意: 若長時間以高音量使用耳機, 可能會導致永久性聽覺損失。

本產品已在法國經過測試, 符合適用的 NF EN 50332 L.5232-1 中規定的聲壓級要求。

附註:

- 為防止可能的聽覺受損, 請勿長時間使用高音量聆聽。

WEEE 通知

於 2014 年 2 月 14 日以歐洲法律形式正式生效的報廢電氣設備指令 (WEEE), 使電氣設備使用壽命結束時的處理方法發生了重大的變化。

該指令的目的首先是防止產生報廢電子電氣設備, 然後是推廣重新使用、循環再利用這些廢棄物和採取其他回收方式, 以減少棄置。

產品或其包裝盒上的 WEEE 徽標, 表示其中包含電氣和電子設備, 如下所示, 是一個打叉的帶輪垃圾桶。



本產品不得與您的其他生活垃圾一起棄置。您有責任將您的所有電氣或電子廢棄設備棄置到指定的收集點, 以便回收再利用這些有害廢棄物。棄置時, 若能做到單獨收集和正確地回收您的電子或電氣廢棄設備, 讓我們可以協助保護自然資源。此外, 有關正確回收和收集點的資訊, 請聯絡您當地的相關主管部門、生活廢棄物處置服務商、售賣該設備的商店或設備製造商。

符合 RoHS 標準

本產品符合歐洲議會 2011/65/EU 指令, 以及歐洲理事會於 2011 年 6 月 8 日發佈的電氣和電子設備危險物質限用指令。

適用於包含電池的產品

歐盟電池指令 2013/56/EU

有關電池和蓄電池更換的新電池指令 2013/56/EU 於 2015 年 7 月 1 日生效。該指令適用於所有類型的電池和蓄電池 (AA、AAA、鈕扣電池、可充電電池組), 包括除軍事、醫療和電動工具應用之外的電器中的電池。該指令規定了電池收集、處理、回收和棄置規則, 旨在禁止某些有害物質, 並改善電池和供應鏈中所有操作人員的環境績效。

有關電池拆卸、回收和棄置的使用者說明

從設備或遙控器中取出電池, 依照擁有者手冊中所述之電池安裝程序相反的步驟進行操作。對於具有內建電池的產品, 其中電池使用壽命可達產品的使用壽命, 使用者可能無法拆卸電池。在此情況下循環利用或回收, 有必要更換此類電池, 此程序必須由授權服務中心執行。在歐盟和其他地點, 將任何電池與生活垃圾一同棄置是非法的。所有電池都必須以環保方式棄置。請聯絡本地的廢物管理官員, 瞭解有關以環保方式收集、回收及棄置舊電池的資訊。

警告: 若電池更換出錯, 可能發生爆炸危險。為降低火災或灼傷的風險, 請勿拆卸、擠壓、戳破、外部觸點短路、暴露於 60°C (140°F) 以上溫度的環境, 或棄置於火或水中。僅使用指定的電池更換。所有電池和蓄電池的「單獨收集」符號如下所示, 是一個打叉的帶輪垃圾桶:



若電池、蓄電池和鈕扣電池含有超過 0.0005 汞、超過 0.002% 鎘或超過 0.004% 鉛, 應標示有關金屬的化學符號: 分別為 Hg、Cd 或 Pb。請參考以下符號:



Hg



Cd



Pb

警告: 請勿吞食電池, 可能發生化學灼傷的危險。[隨附的遙控器] 本產品包含鈕扣電池。若意外吞食鈕扣電池, 可能會在短短 2 小時內造成大面積嚴重灼傷並致命。請勿讓兒童接觸新舊電池。若您認為電池可能已被吞食或位於身體的任何部位, 請立即就醫。

適用於除無線操作產品之外的所有產品:

HARMAN International 特此聲明, 本設備符合 EMC 2014/30/EU 指令、LVD 2014/35/EU 指令。請瀏覽本公司網站 www.jbl.com 支援頁, 以瞭解有關符合性聲明的資訊。

適用於所有無線操作產品

HARMAN International 特此聲明, 本設備符合 2014/53/EU 指令的基本要求和相關規定。請瀏覽本公司網站 www.jbl.com 支援頁, 以瞭解有關符合性聲明的資訊。

目錄

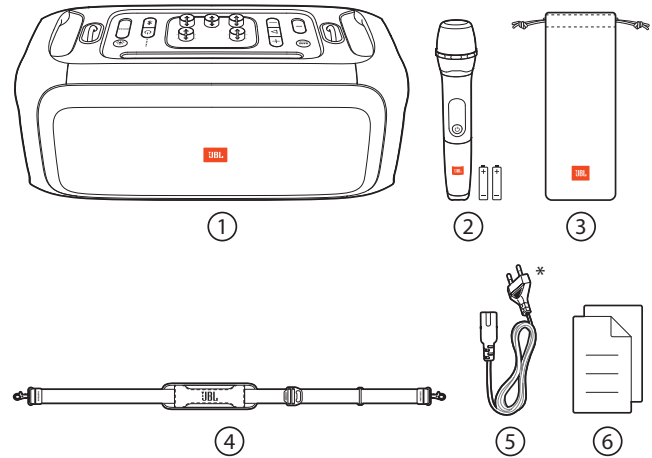
重要安全說明	2	9.規格	13
1.簡介	5	10.疑難排解	13
2.包裝盒內物品	5	11.合規性	14
3.產品概述	6	12.商標	14
3.1 頂部面板	6		
3.2 後面板	6		
4.放置	7		
5.開機	7		
6.使用您的 PARTYBOX	8		
6.1 藍牙連接	8		
6.2 USB 連接	8		
6.3 AUX 連接	9		
6.4 音樂控制	9		
6.5 用麥克風和/或吉他混音	9		
6.6 給行動裝置充電	11		
7.攜帶您的 PARTYBOX	11		
8.進階使用	12		
8.1 燈光效果	12		
8.2 TWS 模式	12		
8.3 原廠重設	12		
8.4 IPX4	12		

1. 簡介

恭喜您購買本產品！本手冊包含有關 **PARTYBOX ON-THE-GO** 喇叭的資訊。我們建議您花幾分鐘閱讀本手冊，其中描述了產品並包括協助您設定及入門的逐步說明。在使用產品之前，請閱讀並理解所有安全說明。

若您對此等產品、其安裝或操作有任何疑問，請聯絡您的零售商或客戶服務部，或造訪網站 www.jbl.com。

2. 包裝盒內物品

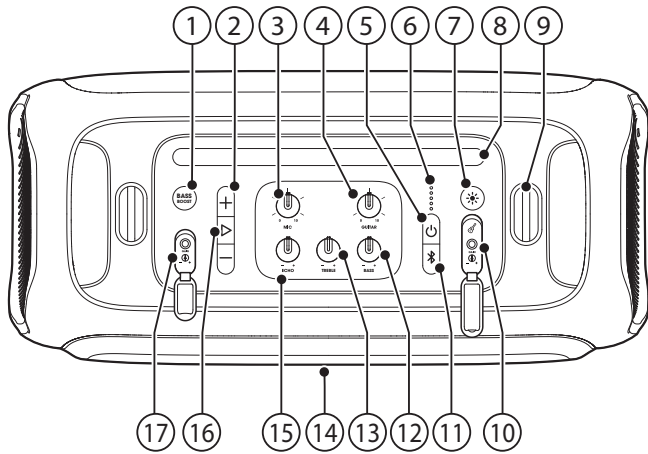


- 1) 主機
- 2) 無線麥克風 (帶兩節鹼性 AA 電池) *
- 3) 麥克風收納袋
- 4) 肩帶
- 5) 電源線*
- 6) 快速入門指南、安全說明書、保固卡

*電源線數量、插頭類型和麥克風品質因區域而異。

3. 產品概述

3.1 頂部面板



- 1) **BASS BOOST**
 - 增強低音電平：電平 1、電平 2 或關閉。
- 2) **+ / -**
 - 調節主音量。
- 3) **MIC 音量**
 - 調節麥克風音量 (如已連接)。
- 4) **GUITAR 音量**
 - 調節吉他音量 (如已連接)。
- 5) **⏻**
 - 開啟或關閉電源。
- 6) **●●●●●**
 - 電池電量指示燈
- 7) **☀**
 - 按此按鈕以在不同的燈光模式之間切換。
- 8) **行動裝置擴充座**
- 9) **肩帶掛鉤**
- 10) **GUITAR 輸入**
 - : 連接到吉他。
 - **GAIN**: 調節吉他增益。
- 11) **📶**
 - 按下此按鈕進入藍牙配對模式。
 - 按住此按鈕 5 秒以上進入 True Wireless Stereo (TWS) 配對模式。
 - 按住此按鈕 20 秒以上忘記所有配對的裝置。
- 12) **- BASS +**
 - 調節低音電平。
- 13) **- TREBLE +**
 - 調節高音電平。
- 14) **LED 環形燈**
- 15) **- ECHO +**
 - 調節迴聲電平。

16) ▷

- 播放、暫停或繼續。

17) 麥克風輸入

- 麥克風插孔：連接到麥克風。
- **GAIN**: 調節麥克風增益。

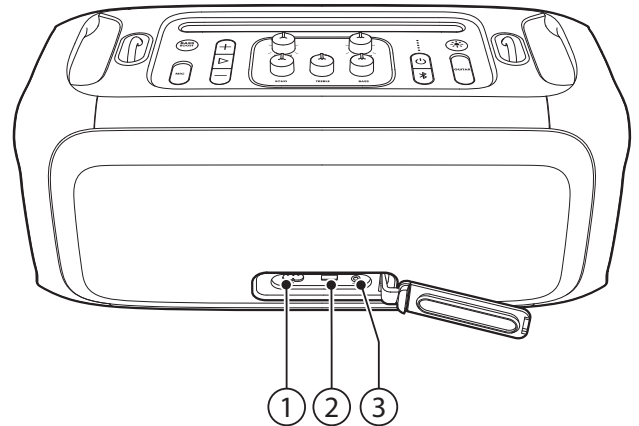
注意：

- 當喇叭燈開啟時，請勿直視發光部件。

LED 行為

⏻	○ 常亮白色	開機
	● 常亮琥珀色	待命
	● 關閉	關機
📶	⚡ 快速閃爍白光	配對中
	○ 白色 (恆定)	已連接
	● 關閉	未連接
BASS BOOST	○ 常亮白色	開啟
	● 關閉	關閉
●●●●●	● 快速閃爍紅光	電池電量低
	⚡ 緩慢閃爍白光	充電中
	○ 常亮白色	當五個指示燈全部常亮白色，喇叭已充滿電。

3.2 後面板



1) ⚡ (AC)

- 連接到交流電源。

2) 📶 (USB)

- 連接到 USB 儲存裝置。
- 給您的行動裝置充電。

3) 🎧 (AUX)

- 使用 3.5 mm 音訊纜線 (未隨附) 連接到外部音訊裝置。

4. 放置

注意：

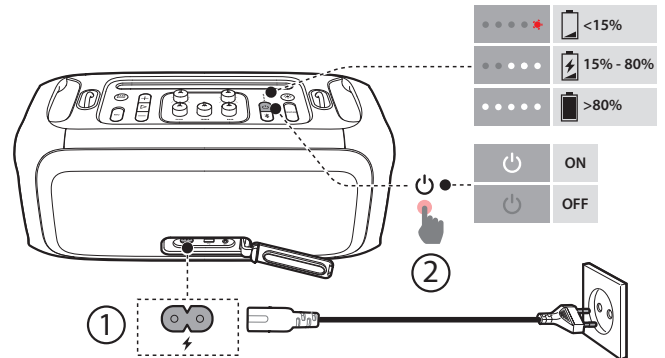
- 不要坐在喇叭上或推動喇叭。否則，可能會導致故障並造成人身傷害及/或財產損失。

將喇叭放在平穩的表面上，確保橡膠墊腳朝下。

5. 開機

注意：

- 請僅使用隨附的電源線。
- 您可使用交流電源或內建電池作為喇叭的電源。



1. 連接交流電源。

- 如欲使用內建電池，請在給喇叭充電後斷開交流電源。

2. 按下 ⏻ 開機。

提示：

- 首次使用前給喇叭充滿電，可延長內建電池的使用壽命。
- 為保護電池的使用壽命，請至少每 3 個月對電池充滿一次電。電池續航時間因使用模式和環境條件而異。
- 您可透過按喇叭上的任意按鈕檢查電池電量。
- 喇叭在閒置 20 分鐘後進入待命模式。您可按下喇叭上的 ⏻，以切換至正常工作。

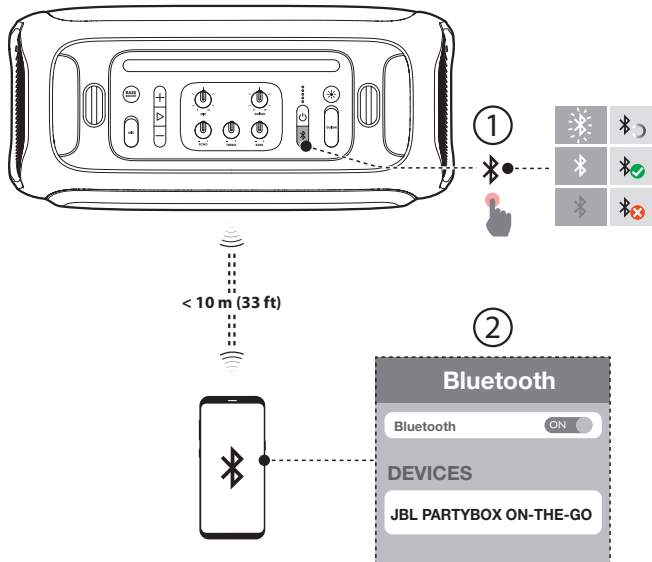
6. 使用您的 PARTYBOX

附註：

- 每次只可播放一個聲音來源。優先順序為 USB -> 藍牙 -> AUX。
- 啟動較高優先級的聲音來源，將始終中斷較低優先級的聲音來源。
- 如欲啟動較低優先級的聲音來源，須停止較高優先級的聲音來源。

6.1 藍牙連接

您可將喇叭與已啟用藍牙的智慧型手機或平板電腦結合使用。



1. 按下喇叭上的 ，進入藍牙配對模式。
2. 選擇藍牙裝置上的「JBL PARTYBOX ON-THE-GO」進行連接。
3. 成功連接後，您可將音訊從您的藍牙裝置串流傳輸到此喇叭。

附註：

- 此喇叭最多可記憶 8 個配對的裝置。第九個配對的裝置將取代第一個配對的裝置。
- 如果在連接到藍牙裝置時需要輸入 PIN 碼，請輸入「0000」。
- 藍牙效能可能受此產品與藍牙裝置之間的距離以及操作環境的影響。

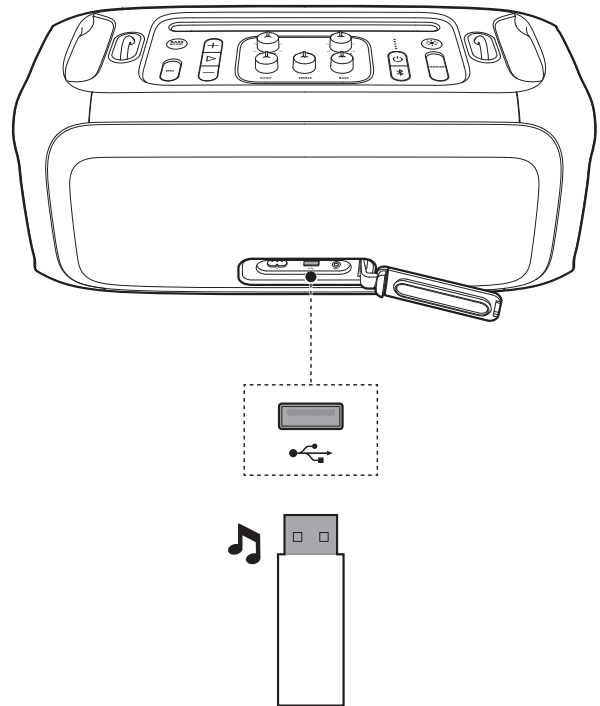
欲終止已啟用藍牙的裝置：

- 關閉此喇叭，或
- 停用裝置上的藍牙。

欲重新連接已啟用藍牙的裝置：

- 下次開啟此喇叭時，會嘗試自動重新連接上次連接的裝置。
- 否則，手動選擇藍牙裝置上的「JBL PARTYBOX ON-THE-GO」進行連接。

6.2 USB 連接



將包含可播放音訊內容的 USB 儲存裝置插入喇叭的 USB 連接埠。

→ 將自動開始音訊播放。

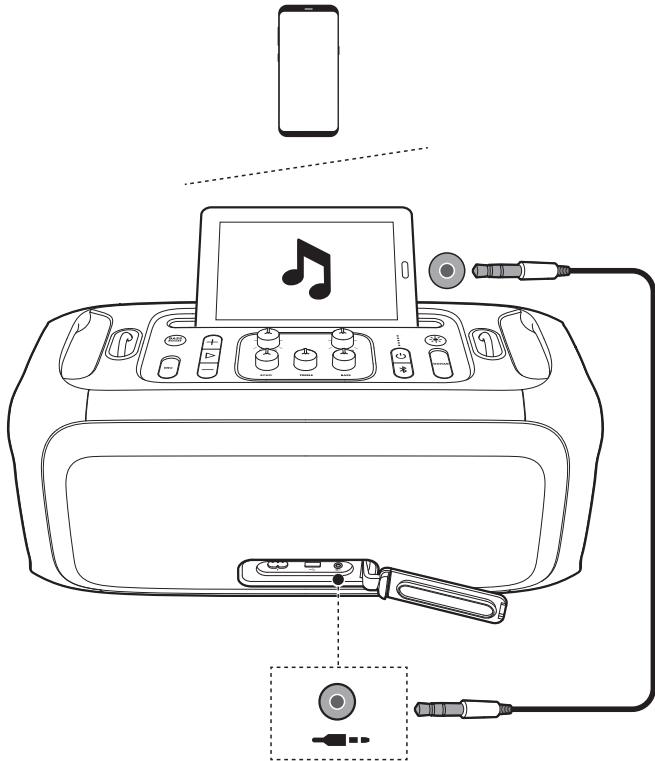
提示：

- 喇叭將播放 USB 儲存裝置上的音訊檔案，按字母順序從根資料夾播放到最後一層子資料夾。支援多達 8 層子資料夾。

受支援的音訊格式

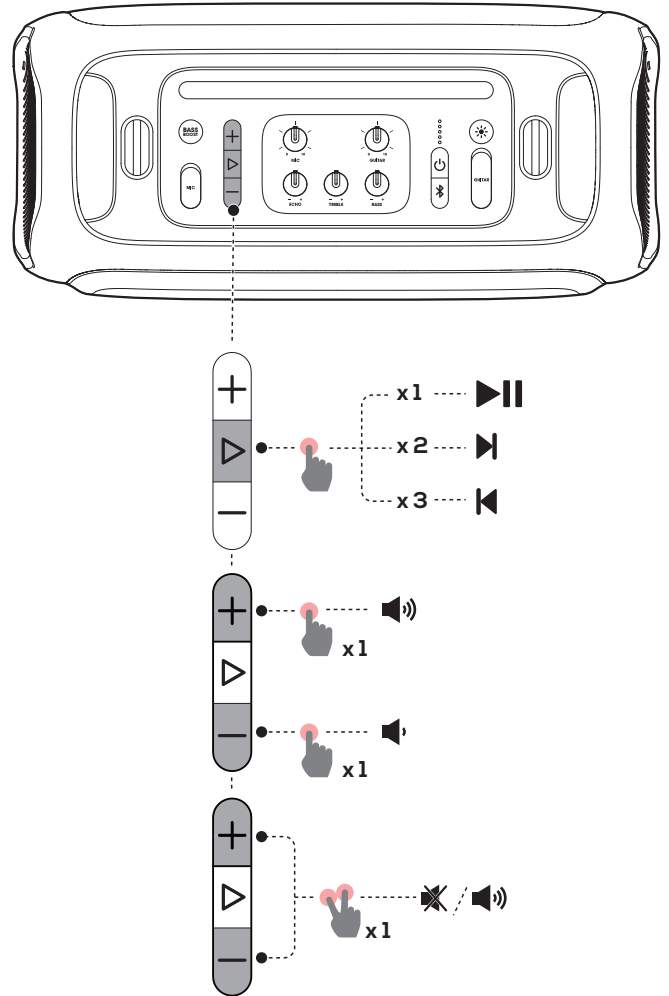
副檔名	編解碼器	取樣率	位元速率
WAVE	PCM	44.1KHz ~ 192KHz	< 5Mbps
	LPCM	44.1KHz ~ 192KHz	< 5Mbps
	IMA_ADPCM	44.1KHz ~ 192KHz	< 5Mbps
	MPEG	44.1KHz ~ 192KHz	< 5Mbps
	MULAW	44.1KHz ~ 192KHz	< 5Mbps
MP3	MPEG1 layer1/2/3	32KHz ~ 48KHz	32Kbps ~ 320Kbps
	MPEG2 layer1/2/3	16KHz ~ 24KHz	8Kbps ~ 160Kbps
	MPEG2.5 layer3	8KHz ~ 12KHz	8Kbps ~ 160Kbps
WMA		≤ 320Kbps	8Kbps ~ 48Kbps

6.3 AUX 連接



1. 使用 3.5 mm 音訊纜線 (未隨附)，將外部音訊裝置連接到喇叭。
2. 在外部裝置上開始音訊播放。

6.4 音樂控制



- 按 ▷ 一次以暫停或繼續播放。
- 按 ▷ 兩次以跳至下一曲目。
- 按 ▷ 三次以跳至上一曲目。
- 按 +/- 以增加或減小主音量。
- 同時按住 + 和 - 按鈕，可靜音或取消靜音聲音輸出。

附註：

- AUX 模式下不提供跳過操作。

6.5 用麥克風和/或吉他混音

使用麥克風或電吉他 (未隨附)，您可以將聲音與音訊來源進行混音。

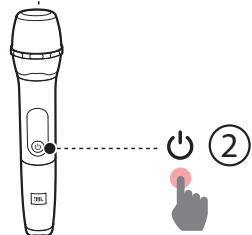
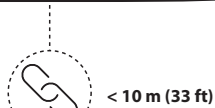
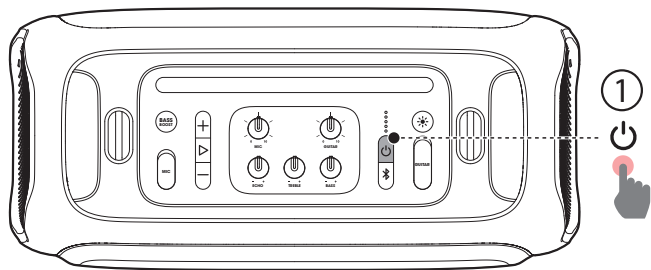
附註：

- 在吉他或麥克風連接/斷開連接前，務必將吉他或麥克風的音量調到最小。
- 當不使用吉他或麥克風時，務必斷開它們的連接。

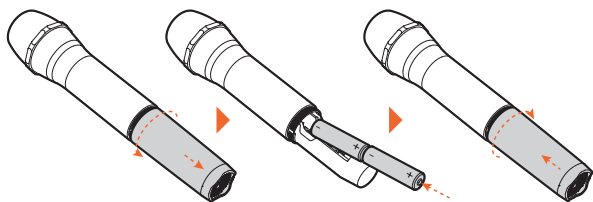
6.5.1 連接麥克風

連接隨附的無線麥克風

依預設，無線麥克風在出廠時已與喇叭預先配對。



1. 以正確的極性裝入兩節 AA 鹼性電池。



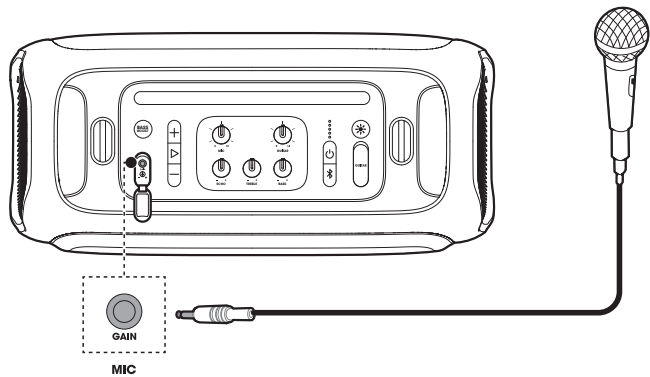
2. 依次打開喇叭和隨附的無線麥克風。

→ 將自動設定無線連接。

附註：

- 閒置 10 分鐘後，麥克風將自動關機。
- 最多支援兩個無線麥克風。請聯絡您的經銷商，了解購買更多的方法。

連接有線麥克風(未隨附)



連接新的無線麥克風

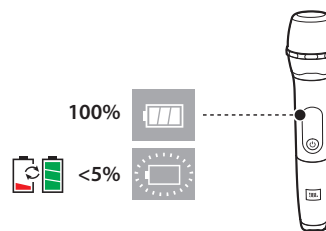
1. 關閉喇叭。
2. 開啟新的無線麥克風，並將其置於喇叭的頂部。
3. 開啟喇叭。
→ 麥克風將在 3 分鐘內與喇叭自動配對並建立連接。

更換無線麥克風電池

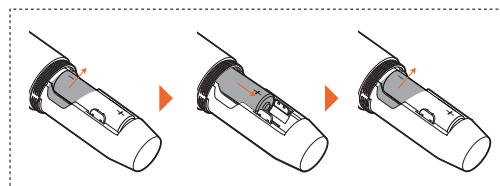
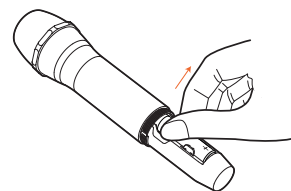
注意：

- 請勿混用電池 (舊電池和新電池或碳電池和鹼性電池等)。
- 如果電池電量已耗盡或長時間不使用麥克風，請取出電池。
- 電池含有化學物質，應妥善棄置。

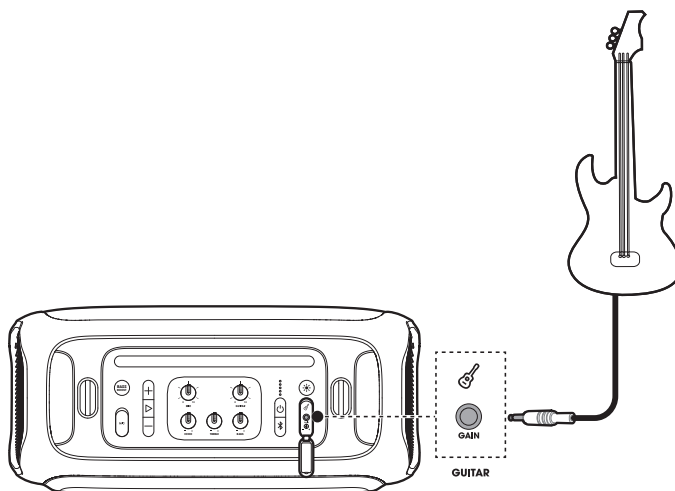
1. 檢查電池電量。



2. 如果電池電量低，請用新電池更換舊電池。



6.5.2 連接吉他

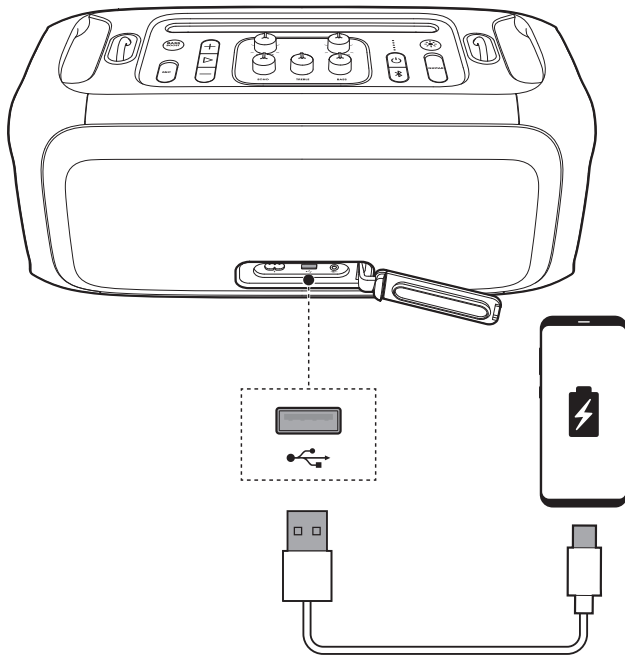


6.5.3 混音

透過麥克風唱歌或彈吉他。

- 欲調節音訊來源的音量，請按下+ / -。
- 欲調節麥克風或吉他的音量，請旋轉**MIC** 或**GUITAR**旋鈕。
- 欲調節有線麥克風或吉他的增益，請分別旋轉**MICROPHONE** 或 **GUITAR** 插口旁的 **GAIN** 控制鈕。
- 欲調節麥克風的迴聲、高音和低音電平（無線或有線），請分別旋轉**ECHO**、**TREBLE** 和 **BASS** 旋鈕。

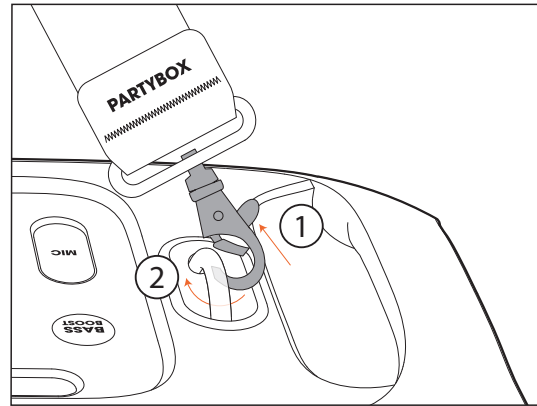
6.6 給行動裝置充電



7.攜帶您的 PARTYBOX

注意：

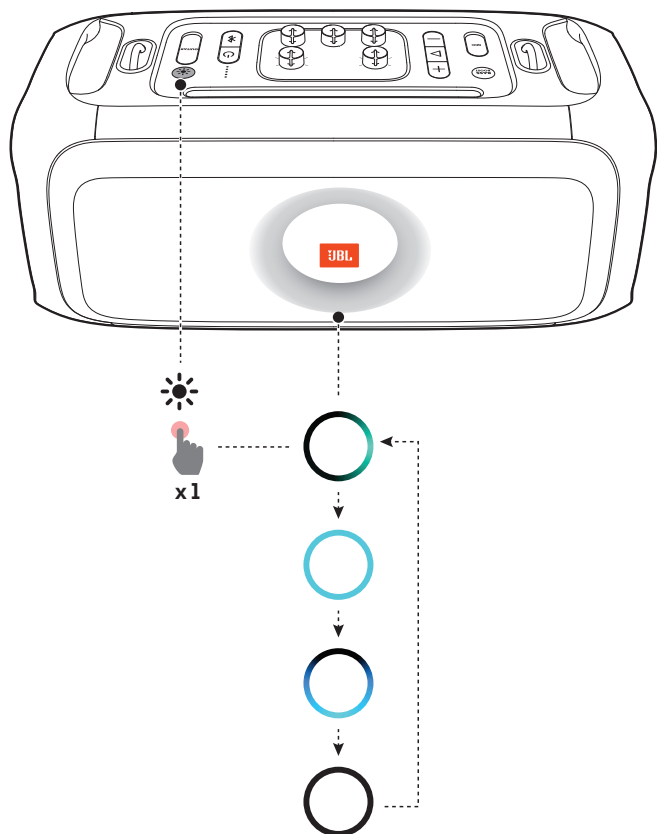
- 在攜帶喇叭之前，確保所有電線均已斷開。
- 為避免人身傷害及/或財產損失，請在攜帶時握牢產品，並在不使用產品時，請取下肩帶。



使用隨附的肩帶方便隨身攜帶喇叭。

8. 進階使用

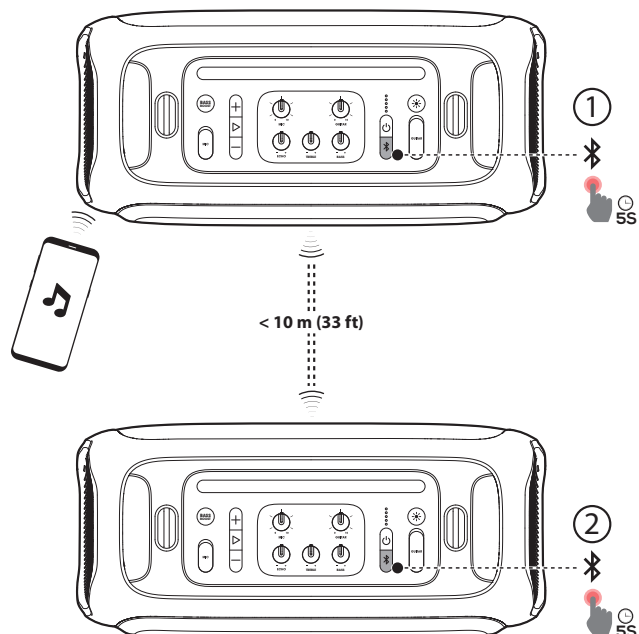
8.1 燈光效果



按下 ☀️ 選擇您偏好的燈光效果：搖滾、霓虹燈、俱樂部或關閉。

8.2 TWS 模式

您可透過 TWS 模式將兩個 PARTYBOX 喇叭彼此連接。



同時按住兩個喇叭上的  5 秒以上。

退出 TWS 模式：

關機或按住任一喇叭上的  5 秒以上。

提示：

- 可能需要忘記來源裝置上的 PARTYBOX，才能重新連接到藍牙。
- 依預設，連接到藍牙裝置的喇叭用作主喇叭（左聲道），而另一個喇叭用作次要喇叭（右聲道）。

8.3 原廠重設

欲還原出廠設定值，請按住+ 和  10 秒以上。

8.4 IPX4

注意：

- 使充電連接埠始終保持乾燥，然後再連接交流電源。
- 為防濺水，務必使防護蓋牢牢閉合。

喇叭達到 IPX4 防濺水等級。



9. 規格

產品名稱:	PARTYBOX ON-THE-GO
交流電源輸入:	100 - 240 V ~ 50/60 Hz
內建電池:	18 Wh
功耗:	60 W
總輸出功率:	100 W RMS (交流供電) 50 W RMS (電池供電)
待命功耗:	藍牙連接, <2 W; 無藍牙連接, <0.5 W
USB 輸出:	5 V = 2.1 A
喇叭驅動器:	1 x 5.25 in (133 mm) 低音喇叭 + 2 x 1.75 in (44 mm) 高音喇叭
訊噪 (S/N) 比:	> 80 dBA
頻率回應:	50 Hz - 20 kHz
電池充電時間:	< 3.5 小時
電池播放時間:	< 6 小時
藍牙版本:	4.2
藍牙設定檔:	A2DP v1.3、AVRCP v1.6
藍牙發射機頻率範圍:	2.4 - 2.48 GHz
藍牙最大發射機功率:	10 dBm (EIRP)
藍牙發射機調變:	GFSK、π/4 DQPSK、8DPSK
藍牙範圍:	約 10 公尺 (33 英尺)
USB 格式:	FAT 16、FAT 32
USB 檔案格式:	.mp3、.wma、.wav
數位輸入:	藍牙 / USB -9 dBFS
輸入靈敏度:	AUX 輸入: 370 mV rms 麥克風: 20 mV 吉他: 100 mV
產品尺寸 (寬 x 高 x 深):	490 x 245 x 228 mm / 19.3 x 9.6 x 9.0 in
淨重:	7.5 kg / 16.5 lbs

* 6 小時的電池播放時間僅為參考值, 可能因音樂內容和大量充電週期後電池老化而異。可透過預定義的音樂來源、燈光秀關閉、13 的音量水平和藍牙串流傳輸來源來實現。

無線麥克風規格

頻率回應:	65 Hz - 15 kHz
訊噪 (S/N) 比:	> 60 dBA
UHF 頻帶:	470 ~ 960 MHz (取決於 SKU) (EU 657 ~ 662 MHz)
發射機發射功率:	< 10 mW
麥克風電池播放時間:	< 10 小時
發射機和接收器之間的距離:	< 10 m

10. 疑難排解

注意:


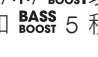
- 切勿嘗試自行修理本產品。若您在使用本產品時遇到任何問題, 請在請求服務之前檢查以下幾點。

系統

喇叭不能開啟。

- 確保喇叭電池未耗盡電量。否則, 使用交流電源。

一些按鈕沒有回應

- 產品可能處於演示模式。在演示模式下, + / - / ▷ /  以外的所有輸入來源和按鈕均被停用。同時按住 ▷ 和  5 秒以上, 可結束演示模式。


聲音

喇叭無聲音發出。

- 確保喇叭已開機。
- 調節音量。
- 確保聲音來源已啟動且未靜音。

藍牙

裝置無法與喇叭連接。

- 確保裝置的藍牙功能已啟用。
- 喇叭已與另一個藍牙裝置連接。按住喇叭上的  20 秒以斷開連接並與新裝置配對。

所連接之藍牙裝置的音質不佳

- 藍牙接收效果不良。將裝置移動到靠近喇叭的位置, 或者移除裝置和喇叭之間的任何障礙物。

無線麥克風

麥克風沒有回應。

- 將麥克風開機。
- 如電池電量低, 則更換電池。
- 將麥克風與喇叭手動配對 (請參閱 [6.5.1 連接麥克風](#))。

11. 合規性

此產品符合歐盟能源法規。

藍牙連接模式

此產品專用於透過藍牙連接串流傳輸音樂。消費者可以將藍牙音訊串流傳輸至喇叭。當產品透過藍牙進行連接時，藍牙連接必須始終保持使用中狀態，以確保正常運行。

產品將在 20 分鐘無操作後進入休眠模式（網路待命）。休眠模式下的功耗低於 2.0 瓦，此後可透過藍牙連接重新啟動。

藍牙斷開模式

產品將在 20 分鐘無操作後進入待命模式。待命模式下的功耗少於 0.5 瓦。

12. 商標



The Bluetooth® word mark and logos are registered trademarks owned by Bluetooth SIG, Inc. and any use of such marks by HARMAN International Industries, Incorporated is under license. Other trademarks and trade names are those of their respective owners.



HARMAN International Industries,
Incorporated 8500 Balboa Boulevard,
Northridge, CA 91329 USA
www.jbl.com

© 2020 HARMAN International Industries, Incorporated。保留一切權利。JBL 是 HARMAN International Industries, Incorporated 在美國和/或其他國家/地區註冊的商標。功能、規格和外觀如有變更，恕不另行通知。